



# ALL-TEST Pro, LLC

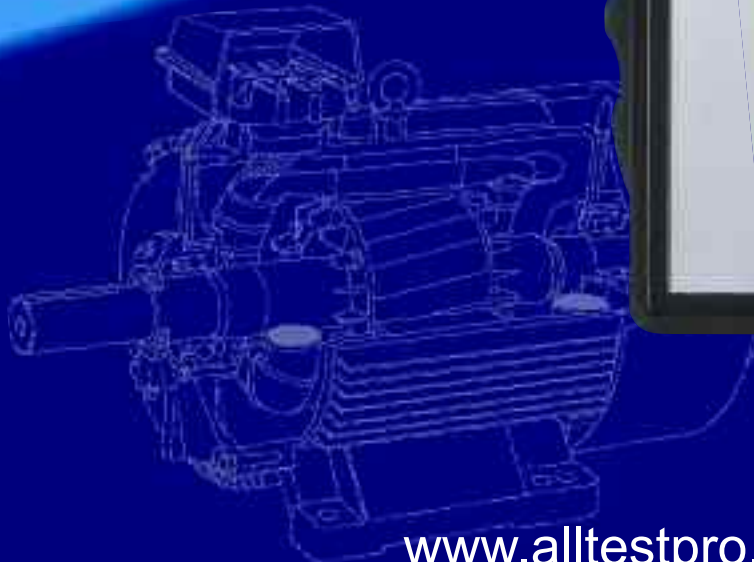
## ALL-TEST PRO 5™

MOTOR CIRCUITO ANALIZADOR

*MANTENIMIENTO PREDICTIVO  
CONTROL DE CALIDAD  
SOLUCIÓN DE PROBLEMAS  
PRUEBAS DE RECORRIDO  
TENDENCIAS*



**Análisis completo de la condición del motor eléctrico ¡en cuestión de minutos!**



# Incremento Considerablemente la Rentabilidad de su Planta con el **NUEVO ALL-TEST PRO 5™**

## ✓ **Versátil**

Analiza completamente la condición del estator y el rotor en todo tipo y tamaño de motores, transformadores y generadores – de inducción, sincrónicos, servomotores y DC, entre otros.

## ✓ **Sensible**

Detecta fallos en su fase inicial antes de cualquier avería del motor, incluidos los aislamientos deteriorados o contaminados, así como fallos “severos” en las bobinas.

## ✓ **Rápido**

La prueba toma unos pocos minutos. Un autodiagnóstico dentro del instrumento proporcionará un informe inmediato de la condición del motor.

## ✓ **Práctico**

Las pruebas se pueden tomar desde el centro de control del motor y desde distancias de más de 1.000 pies – ideal para motores de difícil acceso.

## ✓ **Fácil de usar**

Menú accionado a través de indicadores en pantalla

## ✓ **Completo**

Software especializado que proporciona diagnóstico de fallos y de tendencias de todos los datos.

## ✓ **Liviano y Portátil**

Alimentado con batería, portátil, peso liviano menor a 2 lb, el AT5™ puede ser fácilmente transportado por una persona para probar motores de todos los tamaños – sin necesidad de carritos u otro equipo.



### **ALL-TEST Pro 5™ incluye:**

- 3 cables de prueba con Pinzas Kelvin de alta resistencia hechas a medida y conectores balanceados
- 1 cable de prueba con enchufe de seguridad de 4 mm y pinza “Dolphin” multicontacto
- Adaptador para el cargador, con entrada universal del tipo 85-260 VCA y salida de 9 VCC en 1,7 A
- MCA Basic™ Programa ( Windows 7, 8.1 & 10, 64 Bit)
- Carcasa dura, rígida y resistente con revestimiento de espuma precortada
- Manual del usuario en CD

# ALL-TEST PRO 5™ Funciones

## (TVS™) para Generadores y Transformadores

Se realiza una prueba inicial de referencia usando la Prueba de Valor Estático (TVS™). Los resultados quedarán almacenados en el ALL-TEST PRO 5™ y los resultados de las pruebas subsiguientes pueden ser recuperados de inmediato en el instrumento para ver al instante cualquier problema o cambio en desarrollo en el rotor y el estator. Para ello no se requiere acceder al programa.

## Modo de Prueba Automático

La mayoría de pruebas se llevan a cabo bajo el modo de prueba automático. Mensajes en la pantalla le guían durante la prueba – no se requiere de un manual. ¡En pocos minutos, cualquier persona puede aprender a usarlo!

## Diagnóstico en el Acto Para la Resolución de Problemas

Los resultados de ALL-TEST PRO 5™ se muestran de inmediato para la evaluación de campo. Nuestra guía rápida de referencia le ayuda a tomar una decisión en el acto para resolver la duda mecánica/eléctrica inmediatamente y trabajar en el motor “dentro” o “fuera”.

## Evaluación Rápida de la Totalidad del Circuito del Motor

Información completa e inmediata de la Condición del Estator, Rotor, Conexiones, Contaminación y Fallas de Tierra. Una prueba sencilla de 2 minutos evalúa los devanados, el cableado y las conexiones. Las pruebas complementarias le permiten evaluar el rotor y el cableado para identificar la falla.

## Prueba de motores CA y CC, Transformadores y Generadores

ALL-TEST Pro 5™ prueba todo tipo de motores, incluso los de inducción, sincrónicos, CA, CC, CC sin escobillas, servos y rotores bobinados, así como motores monofásicos. El funcionamiento de todos los componentes del motor es evaluado, incluyendo, mas no limitándose a: rotores y bobinados de inducción; bobinados de campo de CC e inducidos y bobinas de campo y de rotor en motores sincrónicos. Transformadores monofásicos y trifásicos, de poste y pedestal, también son ideales para ser examinados con el portátil y liviano AT5™.



## Recopilación de Datos con el Programa Companion Para Mantenimiento Predictivo

Gracias a su memoria de almacenamiento con capacidad para más de 650 pruebas, el ALL-TEST PRO 5™ accede a datos específicos de las tendencias del motor con el toque de un botón. Los resultados de las pruebas se cargan fácilmente a su computador y nuestro Programa MCA Basic™ genera diagnósticos, tendencias y una variedad de reportes impresos o en la pantalla. El programa está disponible para usuarios individuales o grupos.

## Pruebas Desde el Centro de Control del Motor

Muchas de las pruebas realizadas en motores instalados se hacen desde el MCC. Estas pueden realizarse a más de 1.000 pies de distancia dependiendo del cable que se tenga. Incluso los motores de difícil acceso (puentes grúa, bombas sumergibles, etc.) pueden probarse rápida y fácilmente. No hay necesidad de examinar las terminales del motor a menos que haya una indicación de alguna falla.

# Programa de Análisis de Circuitos del Motor

## Programa MCA para Mantenimiento Predictivo, Solución de Problemas y Monitoreo de la Condición de los Motores Eléctricos, Pruebas de Referencia (TVS)

### El Programa MCA Basic™ de ALL-TEST Pro:

- Facilita la organización y el manejo de motores y registros de pruebas
- Proporciona tendencias y diagnósticos de motores de CA trifásicos y monofásicos
- Configura bases de datos completas con información de plantas y placas de identificación de motores
- Los informes sobre las pruebas y los análisis de tendencias se almacenan como archivos PDF, Word y otros formatos de archivos para su transmisión o impresión
- MCA Basic™ se incluye con el ALL-TEST PRO 5™ y puede actualizarse al Programa MCA PRO™ (ver abajo)

### MCA Basic™ complementa a su ALL-TEST PRO 5™ para crear una herramienta poderosa para la solución de problemas y manejo de motores trifásicos.

La base de datos está diseñada para recoger y organizar la información de las placas de sus motores. Los registros pueden agruparse por edificio o proceso en un centro de fabricación; en una empresa de servicios puede agruparlos por el nombre del cliente y ubicación.

### Diagnóstico del Motor para Solución de Problemas

MCA Basic™ elimina las conjeturas al interpretar los datos de las pruebas. Proporciona una vista tabulada y gráfica de los resultados, aplica algoritmos patentados y diagnostica automáticamente en la pantalla los fallos probables del motor. Se incluye un generador de reportes integrado para salida de impresión.

### Tendencia del Motor para Mantenimiento Predictivo

Para monitorear las condiciones, todas las tendencias de las medidas pueden graficarse. El aumento de desequilibrios le brinda un aviso anticipado de las condiciones de deterioro. Las reparaciones planeadas y evitar las paradas imprevistas ahorran dinero y daños mayores.

### Programación y Revisión

Para efectos de planificación, MCA Basic™ le permite revisar los motores a examinar según la fecha, y mantener un registro del trabajo terminado. Usted incluso puede registrar datos de pruebas de otras tecnologías como la infrarroja.

\* Programa disponible en en inglés, español, chino y portugués.



MCA Basic™ Análisis de tres fases



MCA Basic™ Tendencias de Motores Trifásicos

### También disponible: MCA PRO™ Software de Análisis de Circuitos de Motor

#### Novedades de la actualización del software MCA PRO™ de ALL-TEST Pro:

- Análisis de Motor CC, Análisis de Transformadores, Clasificación y Enrutamiento de Rotor de CA
- Generación de Órdenes de Trabajo e Informes
- Edición Empresarial para Usuarios Múltiples

Motor Circuit Analysis PRO™ (MCA PRO™ es un software avanzado, intuitivo y fácil de usar para el mantenimiento y el manejo total del sistema del motor. MCA PRO™ es la herramienta más poderosa de la industria para analizar, generar tendencias e informes, programar y llevar registros de motores eléctricos de CA o CC y transformadores, en las empresas de servicio y departamentos de mantenimiento internos.

MCA PRO™ realiza análisis en equipos cargados e importados así como pruebas de rotor por medio de algoritmos patentados y está diseñado para su uso junto con el ALL-TEST PRO 5™, un instrumento de análisis y recolección de datos. Proporciona capturas de pantalla de los diagnósticos y genera tendencias de todas las mediciones. El sistema de gradación de rotores (RGS) exclusivo identifica los rotores con problemas y proporciona gradaciones para analizar tendencias de cualquier motor con rotor de jaula de ardilla. Se pueden imprimir órdenes de trabajo, reportes de análisis, listas de rutas y más directamente desde el programa.

# ALL-TEST PRO 5™ Análisis Completo del Circuito del Motor con Un Solo Instrumento Portátil

**Mantenimiento Predictivo de los Motores Eléctricos... ¡Fácilmente realizado!**

## Garantía de Calidad

Los motores nuevos de cualquier tamaño pueden salir defectuosos. La condición de los repuestos «en los estantes» muchas veces es desconocida. Una prueba de 2 minutos puede asegurar el buen estado de su motor. Poner a prueba los motores nuevos y de refacción le da la seguridad de que lo que está instalando va a funcionar correctamente, además usted obtiene una prueba de referencia para comparaciones futuras.

Utilice el AT5™ para:

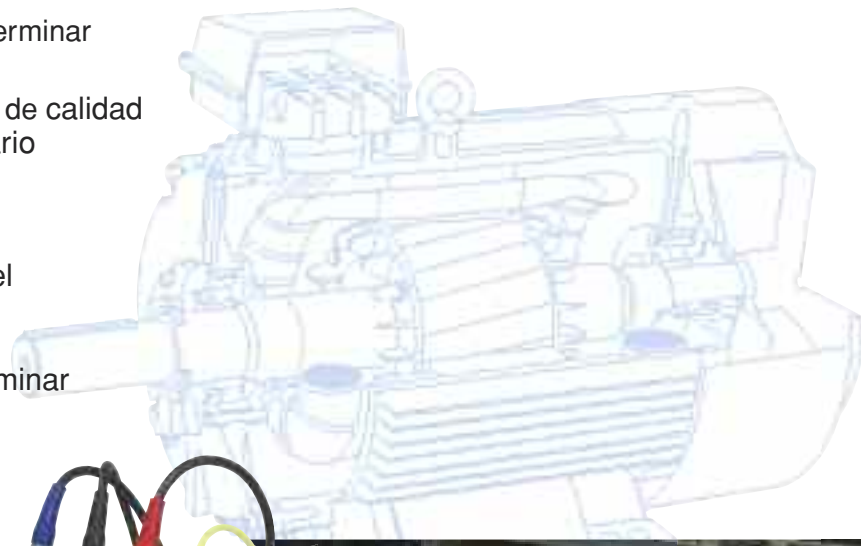
- Probar motores recién llegados antes de almacenarlos en el estante
- Analizar los motores con fallas para determinar las reparaciones necesarias
- Probar motores reparados como control de calidad final antes de reintroducirlos al inventario

## Solución de problemas

Si el sistema del motor deja de funcionar, el ALL-TEST PRO 5™ evalúa las conexiones, cable y motor desde el arranque, VFD o desconexión. Este instrumento ayuda a eliminar las conjeturas para determinar si usted tiene un problema eléctrico o mecánico.

## Capacitación y servicio posventa

ALL-TEST Pro, LLC sirve al mercado mediante diferentes canales, incluidas oficinas regionales, agentes nacionales e internacionales independientes, representantes del fabricante en EE. UU. y Canadá y, según el producto, distribuidores especializados y catálogos. Nuestra capacitación técnica se lleva a cabo en todo el mundo y nuestro equipo de servicio al cliente está disponible muy pronto.



# ALL-TEST PRO 5™ Especificaciones

## Frecuencias de Prueba

- 50, 100, 200, 400, 800 Hz

## Valor de Prueba Estática/Valor de Referencia Estática

- 0.01-10000 ±1% (Valor Adimensional Calculado)

## Prueba Dinámica de Estator

- Repetibilidad ±1% (de los valores medidos y las desviaciones calculadas)

## Prueba Dinámica del Rotor

- Repetibilidad ±2% (de los valores medidos y las desviaciones calculadas)

## Resistencia

- 0.01-999 Ω rango de medición
- 0.01-99.9 Ω ±1%, Resolución Máxima: 0,01 mΩ
- 100 Ω-500 Ω ±1.5%, mostrados como números enteros
- 501 Ω-999 Ω ±2,5%, mostrados como números enteros
- Precisión Relativa "Fase a Fase" ± 0,1%
- Medición Kelvin Real de 4 cables (Compensación por desviación de voltajes termoeléctricos)

## Impedancia

- 0,1-999 Ω ±2%, Resolución Máxima: 0,01%
- Precisión Relativa "Fase a Fase" ± 0,2 %

## Inductancia

- Rango de medición 1-999 mH
- 1-200 mH ± 2 %, todos los demás valores ± 3 %
- Precisión Relativa "Fase a Fase" ± 0,2 %

## Ángulo de Fase Φ

- 1-90° ±1°, Resolución Máxima: 0,1°
- Precisión Relativa "Fase a Fase" ± 0,1°

## F/I (corriente/frecuencia)

- -50% ~ +99% ± 1 %, resolución máxima: 0,1%
- Precisión Relativa "Fase a Fase" ± 0,1%

## Factor de Disipación - DF (marco - estátor)

- Rango de medición 1-100% (expresado en porcentaje)
- 1-10% ±0,75% (C = 10-1000 nF) ±1,0% (todos los demás valores de C dentro del rango de 2-2000 nF)
- 10-30% ±1,0 (Esta especificación está basada en el funcionamiento con pilas y sin el puerto USB conectado al ordenador)

## Capacidad (carcasa - estátor)

- Rango de medición 2-2000 – 10-2000 nF; 10-2000 nF ±5% (Esta especificación está basada en el funcionamiento con pilas y sin el puerto USB conectado al ordenador)

## Resistencia de Aislamiento

- 0-999 MΩ @500V o 1000V
- 1-100 MΩ ±3%, todos los demás valores ±5%

## Teclado

- Interruptores táctiles alfanuméricos sellados con superposición de luz de fondo

## Conexiones

- 3 entradas/salidas del motor: conectores balanceados de 4 polos
- Salida de Alto Voltaje: Conector de seguridad de 4 mm Ø
- Comunicación con la PC: conector USB tipo B
- Entrada del cargador: clavija central de conector de CC de 2,5 mm de diámetro

## Pantalla

- LCD gráfico, monocromático de 128 x 128 píxeles (3,8 pulgadas); luz de fondo LED blanca

## Rango de Temperatura

- Almacenamiento: -20°C a +55°C (-4°F a +131°F)
- Funcionamiento: -10 °C a +50 °C (+14 °F a +122 °F)

## Humedad

- 0 - 80% de humedad relativa, sin condensación

## Seguridad

- IEC 61010-1 3ra edición

## Certificación

- CE

## EMC

- Emisión: EN61000-6-4
- Inmunidad: EN61000-6-2, EN61000-4-2, EN61000-4-3

## Certificado de Calibración

- Opcional (comuníquese con el distribuidor más cercano para obtener más información)

## Baterías

- 2 células Li-ION con ≥ 2100 mA·H de capacidad, UL 1642 (Seguridad)

## Carcasa

- Tamaño: 126 x 218 x 51 mm (5"x8,6"x2") (ancho x largo x alto) (tamaño básico de la carcasa sin protuberancias menores)
- Material: Policarbonato, UL94 V-0 (Inflamabilidad)
- Peso: 0,7 kg (1,55 lb)

## Accesorios Incluidos

- 3 cables de prueba con Pinzas Kelvin de alta resistencia hechas a medida y conectores balanceados
- 1 cable de prueba con enchufe de seguridad de 4 mm y pinza "Dolphin" multicontacto
- Adaptador cargador, con entrada universal del tipo 100 a 240 VCA y salida de 9 VCC en 1,7 A
- Software MCA Basic™ (Windows 7, 8.1 & 10, 64 bit)
- Disponible en inglés, español, chino y portugués.
- 1 USB cable 1m
- Carcasa dura, rígida y resistente con revestimiento de espuma precortada
- Manual del Usuario en CD

## Los Accesorios NO Incluidos

Bolso flexible para transporte de instrumentos y cables de prueba; Programa MCA PRO™; Motor de Demostración para Capacitación, Cables de Prueba: 3 con Pinzas Kelvin y conectores balanceados 1 con enchufe de seguridad de 4 mm

**Patente en trámite** 1 año de garantía limitada; también disponible un opcional de 2 años con calibración

ALL-TEST Pro, LLC  
P.O. Box 1139  
Old Saybrook, CT 06475

Tel 860-399-4222

Fax 860-399-3180

Correo Electrónico

info@alltestpro.com

Sitio Web www.alltestpro.com

Representado por: